

mini Druckluft-Kettenzug mit NFC-Sensor und Service-App

Luftdruck 6 bar, Traglast 125–980 kg

Der JDN mini ist das kompakteste Hebezeug bis 980 kg Traglast und dank integriertem NFC-Sensor mit Service-App branchenweit einzigartig. Diverse Innovationen sind in das Konzept eingeflossen. Der JDN mini wurde in enger Abstimmung mit den Anwendern entwickelt.

Das Anwendungsprofil des mini entspricht den Anforderungen an ein handliches und flexibles Druckluft-Hebezeug. Der mini ist somit bestens geeignet für den Einsatz in unterschiedlichen Anwendungsbereichen der Automotive, Chemie-, Pharma- und Lebensmittelindustrie.

Standardhub: 3 m | **Steuerlänge:** 2 m | **Hubhöhen:** 3 m, 5 m, 8 m | **Steuerlängen:** 2 m, 4 m, 7 m, 10 m

Ihr Nutzen

- Reduzierung der Gesamtbetriebskosten
- Sichere Prozesse im Produktionsablauf
- Verfügbarkeit: 24/7
- Einfache und schnelle Wartung direkt am Einsatzort

Serienmäßige Vorteile

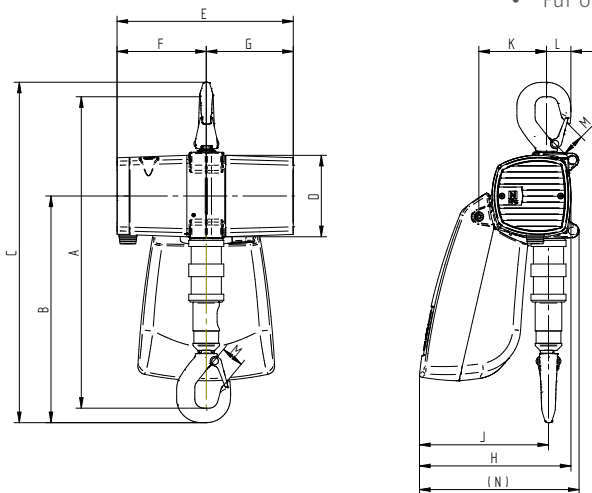
- Äußerst kompakt bei geringem Gewicht
- Nutzungsdauer: 800 Stunden
- Die maximale Geschwindigkeit kann reduziert und stufenlos voreingestellt werden.
- Extrem feinfühlige Steuerung
- Ex-Schutz Zone 2 (ATEX)
- Für ölfreien Betrieb geeignet



mini 500

* Zubehör

- Manuell verfahrbar durch Einsatz einer Nachlaufkatze



Modell	Abmessungen												
	A	B	C	D	E	F	G	H	J	K	L	M	(N)
	mm	mm	mm	mm	mm	mm	mm	mm	mm	mm	mm	mm	mm
mini 125	365	262	396	100	220	112	108	191	165	81	28	19	203
mini 250	365	262	396	100	220	112	108	191	165	81	28	19	203
mini 500	515	375	563	135	292	148	144	252	213	112	41	28	264
mini 1000	515	375	563	135	292	148	144	252	213	112	41	28	264

Änderungen vorbehalten

Modell	Luftdruck	Traglast	Hubgeschwindigkeit / Senkgeschwindigkeit		Schlauchgröße (innen) Anschluss	Strangzahl	Kettenabmessung	Motorleistung	Gewicht bei Normalhub	Preis pro Stück	Preis je m Mehrhub
			bei Nennlast	ohne Last							
	bar	kg	m/min	m/min	Ø mm	—	mm	kW	kg	Euro	Euro
mini 125	6	125	20,0/40,0	45,0/22,0	13 / G½"	1	4,7 × 14,1	0,45	10,0	1.993,00	a.A.
mini 250	6	250	10,0/20,0	22,0/12,0	13 / G½"	1	4,7 × 14,1	0,45	10,0	2.165,00	a.A.
mini 500	6	500	11,0/20,0	20,0/13,0	13 / G½"	1	7,4 × 22,0	1,00	20,5	2.620,00	a.A.
mini 1000	6	980	5,5/12,0	11,5/7,5	13 / G½"	1	7,4 × 22,0	1,00	21,0	2.771,00	a.A.