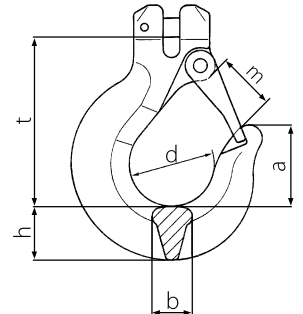


# GH Gabelkopfhaken

nach EN 1677-2

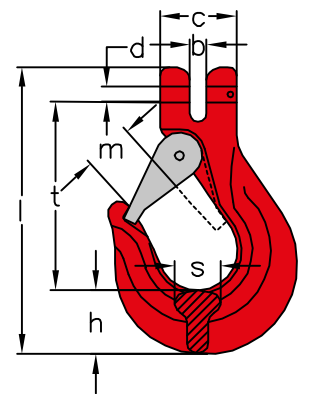
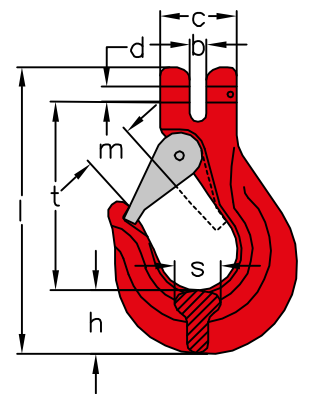
Typ	Traglast kg	Abmessungen						Gewicht kg	Preis pro Stück Euro
		a mm	b mm	d mm	h mm	m mm	t mm		
6-8	1.120	32	16	34	21	22	67	0,34	26,40
8-8	2.000	44	20	48	26	30	93	0,73	31,00
10-8	3.150	52	26	54	35	37	112	1,44	38,40
13-8	5.300	66	32	70	46	47	140	2,90	60,60
16-8	8.000	62	37	74	49	51	152	4,70	98,40
18-8	10.000	70	43	72	57	54	172	6,70	150,20



# GHS "Sika" Gabelkopfhaken

nach EN 1677-2

Typ	Traglast kg	Abmessungen						Gewicht kg	Preis pro Stück Euro
		a mm	b mm	d mm	h mm	m mm	t mm		
6/7-8	1.500	7,5	31	143	23	21	100	0,60	25,70
7-8	1.500	7,5	33	152	27	23	106	0,80	28,50
8-8	2.000	9,0	36	165	29	30	116	1,00	30,80
10-8	3.150	11,0	44	188	31	31	126	1,60	40,80
13-8	5.300	15,0	51	248	45	42	175	3,50	68,70
16-8	8.000	17,0	58	275	58	38	185	5,00	121,00
18/20-8	12.500	21,0	71	312	60	45	205	7,00	197,00



# Sicherheits-Gabelkopfhaken

nach EN 1677-2, selbstverriegelnd

Typ	Traglast kg	Abmessungen					Gewicht kg	Preis pro Stück Euro
		b mm	d mm	m mm	h mm	t mm		
6-8	1.500	17	38	28	20	94	0,50	46,70
7/8-8	1.500	20	43	34	26	123	0,90	56,40
10-8	3.150	29	56	45	30	144	1,60	66,80
13-8	5.300	35	65	52	40	180	2,90	111,30
16-8	8.000	41	72	60	50	218	5,80	201,30

