

TBP Schongreifer

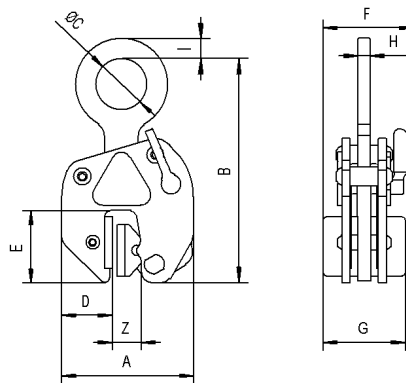
zum vertikalen Transport, Traglast 500 – 1.500 kg

Der Schongreifer TBP eignet sich für das Heben, Wenden und senkrechte Transportieren von Platten mit empfindlicher Oberfläche, ohne Eindrücke und Beschädigungen zu hinterlassen.

➤ Hinweis

Der Schongreifer TBP kann für Aluminium, Edelstahl oder Bleche mit extrem harter Oberfläche eingesetzt werden.

sonstige Hinweise siehe unten



Modell	Traglast kg	Greifbereich Z mm	Abmessungen									Gewicht kg	Preis pro Stück Euro
			A mm	B mm	Ø C mm	D mm	E mm	F mm	G mm	H mm	I mm		
TBP 0,5	500	0 – 10	127	200	55	52	69	87	76	13	20	3,0	699,00
TBP 1,5	1.500	0 – 20	215	345	85	75	135	131	118	20	24	12,6	1.226,00

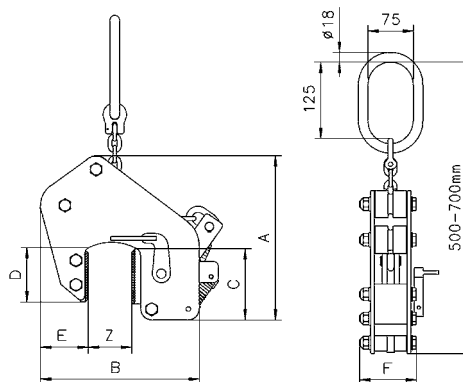
TSB Schongreifer mit Kette

mit großem Greifbereich, Traglast 750 – 1.250 kg

Die planparallel anliegenden Backen verteilen den Anpressdruck auf eine relativ große Fläche. Dadurch bietet sich der Schongreifer TSB für empfindliche Oberflächen von Span- oder Stahlplatten besonders an. Der Bremsit®-Schutzbelag besitzt einen hohen Reibwert und die Backen somit eine große Griffsicherheit. Nach Abnutzung kann ein neuer Belag auf einfache Weise wieder aufgeklebt werden. Aus dem Allzweckgreifer entwickelt, verfügt dieser Greifertyp über einen großen Greifbereich und eine Sicherheitsarretierung mit Sperröffner.

➤ Hinweis

Die Oberfläche des zu transportierenden Materials muss trocken, sauber, fett- und ölfrei sein, damit der Reibwert der beschichteten Backen erhalten bleibt.



Modell	Traglast kg	Greifbereich Z mm	Abmessungen						Gewicht kg	Preis pro Stück Euro
			A mm	B mm	C mm	D mm	E mm	F mm		
TSB 0,75/65	750	0 – 65	270	260	128	100	65	78	11,8	1.537,00
TSB 1,25/65	1.250	0 – 65	270	260	128	100	65	78	16,7	1.688,00