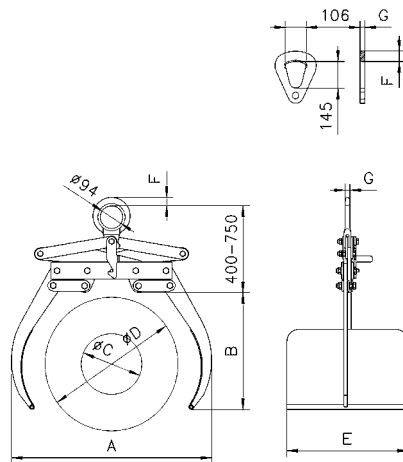


TR Rollengreifer

Traglast 200 – 3.000 kg

Der Rollengreifer TR, auch für Rohre bis 1.050 mm Durchmesser, bietet viele Möglichkeiten der Lastaufnahme und des Transports. Mit der abgebildeten Ausführung steht ein leichter Greifer für zylindrische Körper zur Auswahl. Mit ihm können Rollen aus Papier, Stoff und Blech, sowie Rohre und liegende Fässer aufgenommen, transportiert und abgesetzt werden.



Modell	Traglast	Greifbereich	Abmessungen							Gewicht	Preis pro Stück	
			A	B	Ø C	Ø D	E	F	G		ohne Schutzbelag	mit Schutzbelag
			mm	mm	mm	mm	mm	mm	mm		kg	Euro
TR 0,2/550	200	350 – 550	800	565	350	550	550	35	20	34,0	a.A.	a.A.
TR 0,2/650	200	450 – 650	900	615	450	650	550	35	20	41,0	a.A.	a.A.
TR 0,3/750	300	500 – 750	1.100	665	500	750	550	35	20	47,0	a.A.	a.A.
TR 0,5/750	500	500 – 750	1.100	665	500	750	550	35	20	47,0	a.A.	a.A.
TR 0,5/900	500	650 – 900	1.150	765	650	900	550	35	20	54,0	a.A.	a.A.
TR 0,75/1050	750	700 – 1.050	1.300	815	700	1.050	550	35	20	56,0	a.A.	a.A.
TR 1,0/750	1.000	500 – 750	1.000	665	500	750	550	35	20	55,0	a.A.	a.A.
TR 1,0/1050	1.000	700 – 1.050	1.350	815	700	1.050	550	35	20	71,0	a.A.	a.A.
TR 2,0/1050	2.000	700 – 1.050	1.350	815	700	1.050	800	45	30	135,0	a.A.	a.A.
TR 3,0/1050	3.000	700 – 1.050	1.350	815	700	1.050	800	45	30	154,0	a.A.	a.A.

TCR Schienengreifer mit Sicherheitsarretierung

Traglast 1.000 – 2.000 kg

Eisenbahnschienen transportiert der Schienengreifer TCR einfach und sicher. Auch Schienen mit ähnlichem Kopf werden nach dem Festsetzen der Klemmbanke mittels Sicherheitshebel gefahrlos aufgenommen.

Für lange Schienen sind zwei Greifer an einer Traverse zur Vermeidung einer größeren Durchbiegung vorteilhaft. Da der Schienenkopf vornehmlich formschlüssig gegriffen wird, muss ein Schräghang vermieden werden.

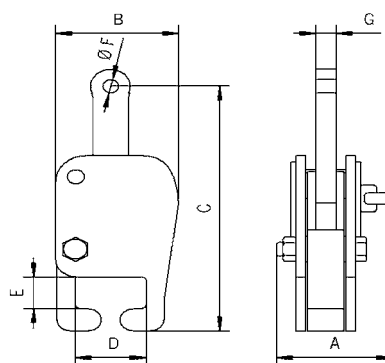
➤ Hinweis

Für Schienen mit größerem Kopf oder Weichen-Herzstück bitte nach Sonderausführung fragen.

Auch Mehrfachschienengreifer für den Transport von bis zu 12 Schienen gleichzeitig sind lieferbar.

Andere Ausführungen, auch Mehrfach-Schienengreifer, auf Anfrage.

Für Sondergrößen bitte das Schienenprofil und das Modell angeben!



Modell	Traglast	Abmessungen							Gewicht	Preis pro Stück
		A	B	C	D	E	Ø F	G		
		mm	mm	mm	mm	mm	mm	mm		
TCR 1,0	1.000	144	152	350	90	46	20	25	12,4	1.045,00
TCR 2,0	2.000	144	163	350	90	46	20	25	13,9	1.345,00