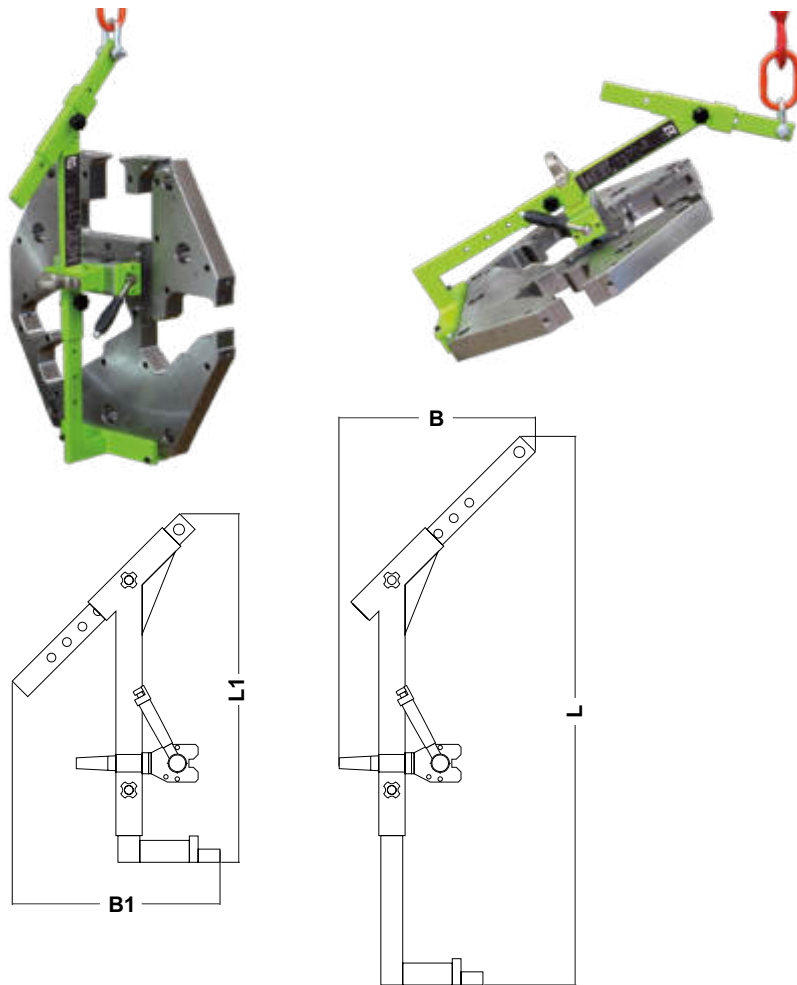


FX-HV Horizontal-Vertikalsysteme

Traglast 150 – 3.000 kg

Das FX-HV Horizontal-Vertikalsystem wird mit seinen vielfältigen Einstellmöglichkeiten fast jedem Bedarf gerecht. Gesamthöhe und Schwerpunkt können über Steckbolzen eingestellt werden. Ebenso kann das Gerät für bis zu 20 % seiner Nennlast auch ohne die untergreifenden Auflagen verwendet werden. Die Auflagebolzen sind so positioniert, dass stehende Ronden angeschlagen werden können, was z.B. an der Säge häufig gefordert wird. Ebenso können liegende Scheiben und Bleche aufgestellt werden. Zum horizontalen Transport hat das System auf der Rückseite eine Kranöse. Die Stahlkonstruktion ist komplett pulverbeschichtet, und der stabile FX Lasthebemagnet sorgt für maximale Sicherheit.



➤ Hinweis

Sonderabmessungen sind auf Anfrage lieferbar.

Modell	Scheiben	Abmessung	Traglast		Abmessung				Gewicht	Preis pro Stück
	∅	Flachmaterial	mit Anschlag	ohne Anschlag	L	B	L1	B1		
	mm	mm	kg	kg	mm	mm	mm	mm		
FX-HV 150	150 – 420	1.000 × 420	150	30	680	104	680	220	18	1.398,00
FX-HV 200	250 – 750	2.000 × 750	200	40	1.000	400	715	390	24	1.498,00
FX-HV 400	400 – 1.000	2.000 × 1.000	400	80	1.250	450	795	475	40	1.788,00
FX-HV 800	500 – 1.200	2.500 × 1.250	800	160	1.500	500	1.040	520	70	2.388,00
FX-HV 2000	500 – 1.200	2.500 × 1.250	2.000	400	1.800	600	1.200	650	243	4.998,00
FX-HV 3000	500 – 1.200	2.500 × 1.250	3.000	600	1.800	600	1.200	650	294	6.998,00

max. Betriebstemperatur 80° • Gewicht inklusive Magnet