

# YH Universal-Zylinder

## doppeltwirkend mit hydraulischem Kolbenrückzug, Traglast 5–200 t

Universal-Zylinder mit sehr hoher Lebensdauer und schnellem hydraulischem Rückhub mit hoher Rückzugskraft. Der äußerst robuste Aufbau aus hervorragenden Grundmaterialien und die lange Kolbenführung machen diese Zylinderbaureihe ideal für härteste Einsatzbedingungen.

Typische Anwendungsbereiche der doppeltwirkenden Universal-Zylinder sind der Pressen- und Vorrichtungsbau, Schwermontagen und Groß-Reparaturen, schwerer Stahl-, Schiff- und Brückenbau, Off-Shore sowie alle industriellen Einsätze, die hohe Druck- und Zugkräfte erfordern.

### Ausstattung und Verarbeitung

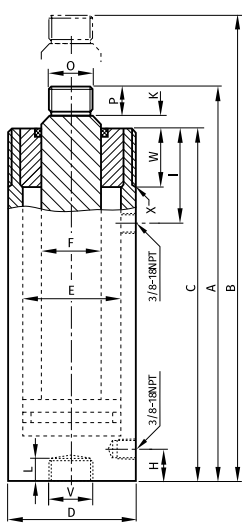
- ChroMo-Design
- max. Betriebsdruck 700 bar
- besonders seitenlastverträglich durch lange Kolbenführungen
- Hublängen von 30 bis 500 mm
- Gehäuse und Kolben aus massivem Chrom-Molybdänstahl gefertigt und vergütet
- doppelte Bronzeführung der hartverchromten Kolbenstange
- mit metrischen Befestigungsgewinden am Zylindergehäuse, im Zylinderboden und in der Kolbenstange
- vollbelastbarer Stoppring als Kolben-Endanschlag
- doppeltwirkend mit hydraulischem Kolbenrückzug



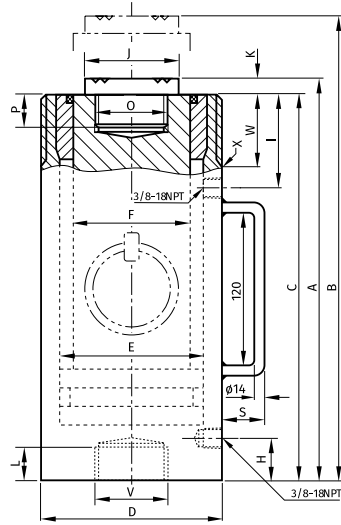
- mit auswechselbarem, gehärtetem Druckstück
- mit Schmutzabstreifer
- Ölschlussgewinde  $\frac{3}{8}$  NPT
- einschließlich 2 Kupplungsmuffen CFY-1
- ab YH-30/200 mit Tragegriff
- ab YH-50/350 mit 2 Trageringen

Modell	Zylinder- klasse	Druckkraft		Hub	wirk. Kolbenfläche		max. Ölvolumen	Bauhöhe eingefahren	Außen-Ø	Gewicht	Preis pro Stück
		Druck	Zug		Druck	Zug					
		t	kN		kN	mm					
YH-5/30	5	50	22	30	7,2	3,1	21	160	55	2,5	643,00
YH-5/80	5	50	22	80	7,2	3,1	57	210	55	3,3	683,00
YH-5/150	5	50	22	150	7,2	3,1	106	280	55	4,4	770,00
YH-10/30	10	100	45	30	14,3	6,4	44	175	67	4,0	809,00
YH-10/80	10	100	45	80	14,3	6,4	116	225	67	5,0	898,00
YH-10/150	10	100	45	150	14,3	6,4	218	295	67	6,7	1.072,00
YH-10/250	10	100	45	250	14,3	6,4	363	395	67	9,0	1.203,00
YH-20/50	20	200	100	50	28,6	14,3	142	195	85	7,0	1.344,00
YH-20/150	20	200	100	150	28,6	14,3	424	310	85	11,0	1.817,00
YH-20/250	20	200	100	250	28,6	14,3	707	410	85	14,0	2.232,00
YH-30/200	30	300	140	200	42,9	20,0	884	355	102	19,0	2.217,00
YH-30/350	30	300	140	350	42,9	20,0	1.547	510	102	27,0	2.513,00
YH-50/150	50	500	220	150	71,5	31,5	1.064	325	125	27,0	2.438,00
YH-50/350	50	500	220	350	71,5	31,5	2.481	525	125	42,0	3.341,00
YH-50/500	50	500	220	500	71,5	31,5	3.544	685	125	52,0	3.884,00
YH-70/150	70	700	330	150	100,0	47,2	1.478	335	146	37,0	3.226,00
YH-70/350	70	700	330	350	100,0	47,2	3.449	540	146	56,0	4.329,00
YH-100/50	100	1.000	450	50	143,0	64,4	716	265	180	49,0	3.677,00
YH-100/150	100	1.000	450	150	143,0	64,4	2.148	365	180	64,0	4.811,00
YH-100/350	100	1.000	450	350	143,0	64,4	5.010	565	180	94,0	6.120,00
YH-100/500	100	1.000	450	500	143,0	64,4	7.157	725	180	118,0	7.581,00
YH-200/150	200	2.000	900	150	286,0	128,7	4.253	410	250	137,0	7.567,00
YH-200/350	200	2.000	900	350	286,0	128,7	9.924	620	250	198,0	9.857,00
YH-200/500	200	2.000	900	500	286,0	128,7	14.177	780	250	244,0	11.784,00

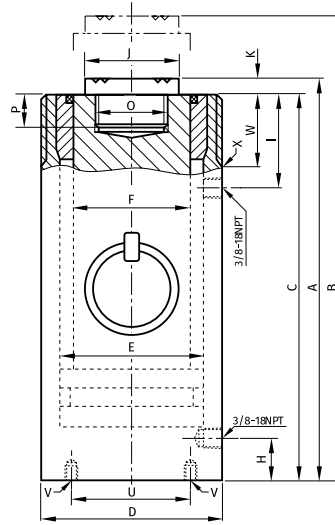
# YH Universal-Zylinder Abmessungen



YH-5/30 bis YH-20/250



YH-30/200 bis YH-70/350



YH-100/50 bis YH-200/500

Modell	Abmessungen																	
	A	B	C	D	E	F	H	I	J	K	L	O	P	S	U	V	W	X
	mm	mm	mm	mm	mm	mm	mm	mm	mm	mm	mm	mm	mm	mm	mm	mm	mm	mm
YH-5/30	160	190	138	55	30	22,4	31	44	-	4	17	M18×1,5	18	-	-	M27×2	27	M55×1,5
YH-5/80	210	290	188	55	30	22,4	31	44	-	4	17	M18×1,5	18	-	-	M27×2	27	M55×1,5
YH-5/150	280	430	258	55	30	22,4	31	44	-	4	17	M18×1,5	18	-	-	M27×2	27	M55×1,5
YH-10/30	175	205	150	67	43	32	35	50	-	5	20	M27×2,0	20	-	-	M36×2	33	M67×1,5
YH-10/80	225	305	200	67	43	32	35	50	-	5	20	M27×2,0	20	-	-	M36×2	33	M67×1,5
YH-10/150	295	445	270	67	43	32	35	50	-	5	20	M27×2,0	20	-	-	M36×2	33	M67×1,5
YH-10/250	395	645	370	67	43	32	35	50	-	5	20	M27×2,0	20	-	-	M36×2	33	M67×1,5
YH-20/50	195	245	167	85	60	42	22	59	-	5	-	M36×2,0	23	-	-	-	40	M85×2,0
YH-20/150	310	460	282	85	60	42	37	59	-	5	22	M36×2,0	23	-	-	M45×2	40	M85×2,0
YH-20/250	410	660	382	85	60	42	37	59	-	5	22	M36×2,0	23	-	-	M45×2	40	M85×2,0
YH-30/200	355	555	345	102	75	55	46	64	50	10	28	M36×2,0	28	51	-	M36×2	45	M102×2,0
YH-30/350	510	860	500	102	75	55	46	64	50	10	28	M36×2,0	28	51	-	M36×2	45	M102×2,0
YH-50/150	325	475	313	125	95	70	55	70	65	12	31	M45×2,0	31	51	-	M45×2	50	M125×2,0
YH-50/350	525	875	513	125	95	70	55	70	65	12	31	M45×2,0	31	24	-	M45×2	50	M125×2,0
YH-50/500	685	1.185	673	125	95	70	55	70	65	12	31	M45×2,0	31	24	-	M45×2	50	M125×2,0
YH-70/150	335	485	321	146	112	80	58	79	75	14	35	M50×3,0	35	24	-	M50x3	60	M146×3,0
YH-70/350	540	890	526	146	112	80	58	79	75	14	35	M50×3,0	35	24	-	M50x3	60	M146×3,0
YH-100/50	265	315	250	180	135	100	66	90	90	15	-	M65×3,0	40	24	110	4×M12	70	M180×3,0
YH-100/150	365	515	350	180	135	100	66	90	90	15	-	M65×3,0	40	24	110	4×M12	70	M180×3,0
YH-100/350	565	915	550	180	135	100	66	90	90	15	-	M65×3,0	40	30	110	4×M12	70	M180×3,0
YH-100/500	725	1.225	710	180	135	100	66	95	90	15	-	M65×3,0	40	30	110	4×M12	70	M180×3,0
YH-200/150	410	560	391	250	190	140	80	105	127	19	-	M90×3,0	55	30	160	4×M16	80	M250×4,0
YH-200/350	620	970	601	250	190	140	80	105	127	19	-	M90×3,0	55	30	160	4×M16	80	M250×4,0
YH-200/500	780	1.280	761	250	190	140	80	105	127	19	-	M90×3,0	55	30	160	4×M16	80	M250×4,0