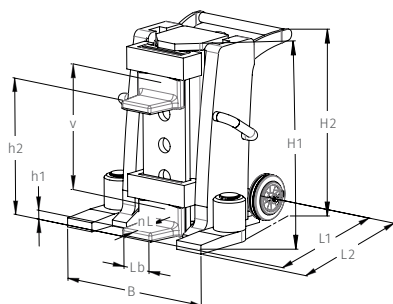


Abmessungen JH 10–30 G plus Ex



mit Federrückzug



JH 10 G plus Ex

JH 15 G plus Ex

JH 20 G plus Ex

JH 30 G plus Ex

Traglast*	t	10,0	15,0	20,0	30,0
Hubhöhe	mm	150	175	190	200
Kleinste Ansetzhöhe Lasche	h1 mm	15	20	20	20
Größte Ansetzhöhe Lasche	h2 mm	180	205	225	305
Verstellbarkeit der Lasche	V mm	5 × 41	5 × 46	5 × 51	5 × 71
Ansetzhöhe mit Kopfplatte	H1 mm	275	310	340	420
Laschenbreite Vorderkante	Lb mm	60	80	80	80
Nutzbare Laschentiefe	nL mm	55	66	66	66
Länge Füße nach vorne geschwenkt	L2 mm	270	340	360	380
Länge Füße zur Seite geschwenkt	L1 mm	210	230	230	270
Breite	B mm	247	300	322	375
Gesamthöhe	H2 mm	310	310	340	420
Zylindervolumen	L	0,3	0,5	0,73	1,27
Gewicht	kg	24	41	52	92
Preis pro Stück	Euro	1.190,00	1.885,00	2.350,00	3.860,00

*auf der Kopfplatte

JH-G plus Hebezeuge

mit integrierter Pumpeneinheit, Traglast bis 20 t

Geprüft nach

DGUV V54 (D) und
ANSI/ASME (USA)

Kurzbeschreibung

- Reduzierte Reibung durch Gleitschuhe, die jeweils in ihrem Sitz beweglich sind. Es steht in jedem Betriebszustand eine erheblich größere Fläche zur Kraftübertragung zur Verfügung, als bei herkömmlichen Geräten (s. Bild 1). Vorteile dadurch sind geringer Verschleiß der Führungen und ein höherer Wirkungsgrad
- niedrige Wartungskosten durch abnehmbare Pumpeneinheit und austauschbare Gleitschuhe

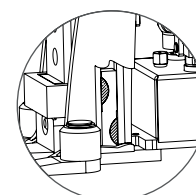
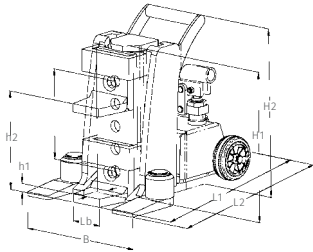


Bild 1

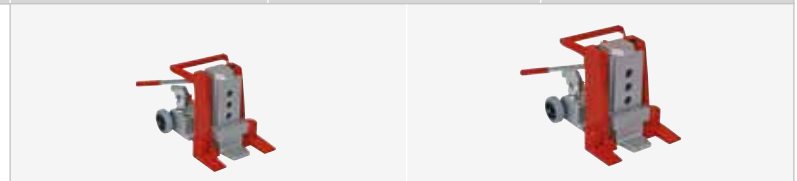
☰ Kurzbeschreibung JH - plus Hebegeräte

- extrem leicht bei hoher Leistung durch hochwertige Materialien und innovative Konstruktion
- die schwenkbare Lasche gewährleistet jederzeit eine optimale Anpassung an die Last. Stets sichere Standfestigkeit, auch in angehobenem Zustand
- Eilhub bei JH 15 / JH 20 G plus serienmäßig, Federrückzug gegen Aufpreis erhältlich
- Lasche im Gesenk geschmiedet, dadurch extrem schlagzäh

Abmessungen JH 6–20 G plus



		JH 6 G plus	JH 10 G plus	JH 10 G plus ku
Traglast*	t	6,0	10,0	10,0
Hubhöhe	mm	140	150	108
Kleinste Ansetzhöhe Lasche	h1	12	15	15
Größte Ansetzhöhe Lasche	h2	157	180	138
Verstellbarkeit der Lasche	V	6 × 29	5 × 41	4 × 41
Ansetzhöhe mit Kopfplatte	H1	245	275	235
Laschenbreite Vorderkante	Lb	50	60	60
Nutzbare Laschentiefe	nL	50	55	55
Länge Füße nach vorne geschwenkt	L2	326	346	346
Länge Füße zur Seite geschwenkt	L1	311	330	330
Breite	B	233	247	247
Gesamthöhe	H2	280	310	235
Zylindervolumen	L	0,18	0,30	0,21
Gewicht	kg	23	29	26
Preis pro Stück	Euro	1.090,00	1.480,00	1.650,00



Skizze, siehe oben

		JH 15 G plus	JH 20 G plus
Traglast*	t	15,0	20,0
Hubhöhe	mm	175	190
Kleinste Ansetzhöhe Lasche	h1	20	20
Größte Ansetzhöhe Lasche	h2	205	225
Verstellbarkeit der Lasche	V	5 × 46	5 × 51
Ansetzhöhe mit Kopfplatte	H1	310	340
Laschenbreite Vorderkante	Lb	80	80
Nutzbare Laschentiefe	nL	66	66
Länge Füße nach vorne geschwenkt	L2	415	425
Länge Füße zur Seite geschwenkt	L1	401	405
Breite	B	300	322
Gesamthöhe	H2	310	340
Zylindervolumen	L	0,50	0,73
Gewicht	kg	48	60
Preis pro Stück	Euro	2.060,00	2.590,00

*auf der Kopfplatte